



WHAT WE DO:  
THINK GREEN,  
THINK WATER,  
THINK OCMIS.

01.11.2018

I GB F E D RUS



Ad: www.tredigraph.com



**OCMIS**  
we irrigate the world

Stabilimento - Amministrazione e Sede Sociale:  
41014 Castelvetro (MO)  
ITALY - Via S. Eusebio, 7  
Tel. +39 059 70 21 50 - Fax +39 059 70 21 53  
info@ocmis-irrigation.com  
Depositi:  
41014 Castelvetro (MO)  
ITALY - Via Leonardo da Vinci, 1

50 100 8910



CERTIFIED

50 100 8910  
CERTIFIED



AVVOLGITUBO IDRAULICO  
HYDRAULIC SOFT HOSE DRUM  
ENROULEUR HYDRAULIQUE POUR TUYAU  
BOBINADOR HIDRAULICO DE MANGUERA  
SCHLAUCHHASPEL  
БАРАБАН С ГИДРАВЛИЧЕСКОЙ  
НАМОТКОЙ ШЛАНГА

**OCMIS**  
we irrigate the world  
THINK WATER, THINK OCMIS.

www.ocmis-irrigazione.it



## AVVOLGITUBO IDRAULICO "AT1300-AT1580"

Studiato per manichette appiattibili di qualsiasi diametro e lunghezza fino a 1500 mt. Ideale per trasportare liquidi di qualsiasi genere. Dotato di sistema idraulico che permette un facile e rapido srotolamento e riavvolgimento della manichetta.

### PRINCIPALI CARATTERISTICHE:

- Telaio e bobina completamente zincati a caldo.
- Unico telaio porta bobina, progettato per l'utilizzo di bobine di diverso diametro.
- Motore idraulico con ruota dentata per il riavvolgimento azionato dall'impianto idraulico del trattore.
- Bobina predisposta per essere utilizzata con o senza separatori, a seconda delle diverse esigenze.
- Capacità fino a 1500 mt. di manichetta, variabile a seconda del diametro.
- Optional: Braccio guida manichetta idraulico.

## HYDRAULIC SOFT HOSE DRUM "AT1300-AT1580"

Designed to hold soft hose of any diameter and any length of hose up to 1500 meters. Ideal for transferring liquids of any kind. An hydraulic drive system allows a fast, easy laying down and winding up of your soft hose.

### MAIN FEATURES:

- Heavy duty, hot-galvanized frame and drum
- Only one frame allowing to use different size drum
- Tractor hydraulics with hydraulic motor and gear-wheel for winding up the soft hose
- Drum designed to be used with or without discs (adjustable according to your needs)
- Capacity up to 1500 meters of hose, variable according to the hose diameter.
- Option: Hydraulic hose guide arm.

## ENROULEUR HYDRAULIQUE POUR TUYAU "AT1300-AT1580"

Conçu pour tuyaux souples de différents diamètres et longueurs jusqu'à 1500 mètres. Idéal pour transférer des liquides de toute nature. Le système hydraulique permet de dérouler et enrouler rapidement le tuyau.

### PRINCIPALES CARACTÉRISTIQUES:

- Châssis et bobine robustes, complètement galvanisée à chaud.
- Châssis unique pour bobines de diamètre différent.
- Système hydraulique avec crémaillère lié au système hydraulique du tracteur pour enrouler le tuyau.
- Bobine conçue pour être utilisée avec ou sans disques, selon vos besoins.
- Capacité jusqu'à 1500 mètres de tuyau, variables en fonction du diamètre du tuyau.
- Option: Bras guide tuyau hydraulique.

### AT1300

Ø	METRI MASSIMI SENZA SEPARATORE MAXIMUM METERS WITHOUT DISKS	METRI MASSIMI PER OGNI SEPARATORE MAX. METERS FOR EACH DISKS	N. SEPARATORI NUMBER OF DISKS	N. LINEE NUMBER OF LINES
90	800	80	8*	8
102	720	80	6**	7
127	640	80	5***	6
152	500	80	5***	6

\* CON GIUNTO BAUER 89 O FERRARI 80 / with joint BAUER 89 or FERRARI 80 \*\* CON GIUNTO BAUER 108 O FERRARI 100 / with joint BAUER 108 or FERRARI 100

\*\*\*CON GIUNTO BAUER 133 O FERRARI 120 / with joint BAUER 133 or FERRARI 120

### AT1580

Ø	METRI MASSIMI SENZA SEPARATORE MAXIMUM METERS WITHOUT DISKS	METRI MASSIMI PER OGNI SEPARATORE MAX. METERS FOR EACH DISKS	N. SEPARATORI NUMBER OF DISKS	N. LINEE NUMBER OF LINES
90	1200	120	8*	8
102	950	120	6**	7
127	780	100	5***	6
152	700	100	5***	6

\* CON GIUNTO BAUER 89 O FERRARI 80 / with joint BAUER 89 or FERRARI 80 \*\* CON GIUNTO BAUER 108 O FERRARI 100 / with joint BAUER 108 or FERRARI 100

\*\*\*CON GIUNTO BAUER 133 O FERRARI 120 / with joint BAUER 133 or FERRARI 120

## BOBINADOR HIDRAULICO DE MANGUERA "AT1300-AT1580"

Diseñado para mangueras planas de diámetro diferente hasta 1.500 metros. Ideal para el transporte de cualquier líquido. Permite el rápido desenrollamiento y enrollamiento de la manguera por medio de un motor hidráulico.

### PRINCIPALES CARACTERÍSTICAS:

- Chasis y bobina robustos, completamente galvanizados en caliente.
- Chasis único para bobinas de diámetro diferente.
- Motor hidráulico conectado al sistema hidráulico del tractor para el enrollamiento.
- Bobina diseñada para ser utilizada con o sin discos (ajustable de acuerdo a sus necesidades).
- Capacidad hasta 1.500 metros de manguera, variables según el diámetro de la manguera.
- Opción: Brazo hidráulico guía manguera.

## SCHLAUCHHASPEL "AT1300-AT1580"

Auf schnelle und einfache Art kann man mit dem Schlauchhaspel den Verbindungsschlauch von der Pumpe oder Hydrant zur Beregnungsmaschine od. Anderem Anschluß verlegen. Die Bedienung für Ab u. Aufwickeln des Flachschauches erfolgt vom Fahrersitz aus oder direkt am Schlauchhaspel.

### BESCHREIBUNG:

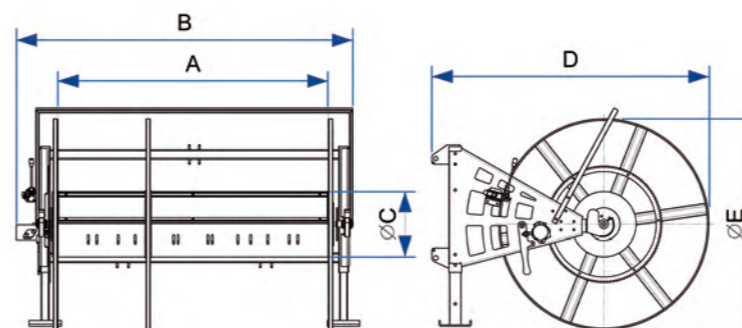
- Schlauchhaspel für Flachschauch mit hydraulischem Antrieb.
- Rahmen und Trommel feuerverzinkt, sehr stabile Ausführung.
- Antrieb über Schlepperhydraulik.
- Durchgehende Aussparung am Trommelkern für Storz-Kupplung.
- Sicherheitsbügel für Antrieb-Abschaltung.
- Bis 8 Abteilungen und 1500mt Schlauchmöglich.
- Option: hydraulische Führungsarm.

## БАРАБАН С ГИДРАВЛИЧЕСКОЙ НАМОТКОЙ ШЛАНГА "МОДЕЛЬ AT1300-AT1580"

Разработан специально для шлангов любого диаметра и длины вплоть до 1500 м. Идеально подходит для работы с любым типом жидкости. Оснащен гидравлической системой быстрой и легкой смотки/размотки шланга.

### ОСНОВНЫЕ ХАРАКТЕРИСТИКИ:

- Рама и барабан полностью оцинкованные горячим цинкованием.
- Единая конструкция рамы, подходящая для всех диаметров барабана.
- Гидравлический двигатель с шестерней для смотки шланга при помощи гидравлического соединения с трактором.
- Барабан, предназначенный для использования как с разделителями, так и без, в зависимости от конкретных целей.
- Вместимость шланга вплоть до 1500 м, в зависимости от диаметра шланга.
- Гидравлически перемещаемая рука с направляющими роликами обеспечивает равномерную укладку шланга на барабан.



PESO\*/ WEIGHT\*/ POIDS\*/ PESO\*/ GEWICHTE\*/ ВЕС\*

Mod.	A	B	ØC	D	ØE	WEIGHT
AT 1300	1670	2200	400	1750	1300	250 kg
AT 1580	1670	2200	400	1890	1580	280 kg

\*SENZA MANICHETTA E SEPARATORI / WITHOUT SOFT HOSE AND DISKS / SANS TUYAU SOUPLE ET DISQUES / SIN MANGUERA PLANA Y DISCOS / OHNE FLACHSCHLAUCH UND ABTEILUNGEN / БЕЗ ШЛАНГА И РАЗДЕЛИТЕЛЬНАЯ ПРОКЛАДКА

**OCMIS**  
we irrigate the world

www.ocmis-irrigazione.it